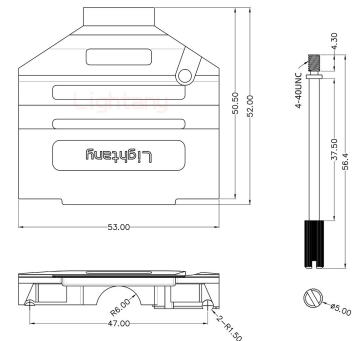
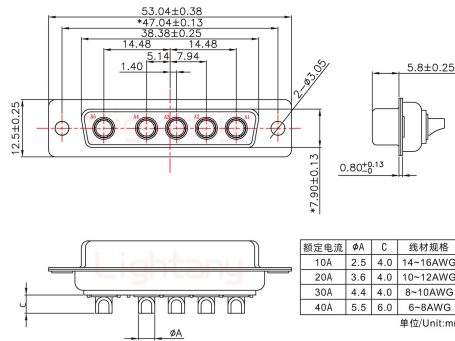


### 5W5母短体焊线20A+25P金属外壳1657直出线4~12mm

请注意，本PDF文档中显示的数据是从我们的在线目录生成的，仅供参考。想获取具体详尽的产品规格参数请联系我们的销售人员！



#### 产品参数

物料编号:	C0103090101202	产品类型:	5W5
针孔类型:	母孔	芯数:	5芯
产品结构:	短体焊线配金属外壳	产品配件:	光孔
额定电流:	20A	插针材质:	黄铜镀金
胶芯材质:	PBT (防火等级UL 94-V0)	额定电压:	250V
接触阻抗:	30mΩ Max	绝缘阻抗:	2000MΩ Min.at 500V DC
附着力:	5Kgf Min (插针和胶芯)	螺丝扭力:	4.5Kgf Min
工作温度:	-55°C +125°C	接插次数:	1000次
相对湿度:	90-95% (96小时, 40±2°C)	振动频率:	10~20000Hz (振幅15Gs)
焊锡温度:	230±5°C (2~3秒)	盐雾试验:	12小时 (温度35±2°C, 盐水浓度5±1%, 插合后)
耐电压值:	750V AC rms(标准差) .at 1 minute	温度寿命:	公母对接后放置于105°C环境中250小时